

AEG EEB335123M

AustriaEdition



- 2 Jahre Herstellergarantie
- Herd
- Energieklasse A+
- 71 Liter Garraumvolumen
- Anzahl Beheizungsarten: 8
- Versenkknebel und TouchControl
- Elektronikuhr mit Timerfunktionen
- Inklusive 3-fach Backauszug TR3LV
- SafeToTouch Plus Verglasung
- Antifingerprint Edelstahlbeschichtung
- Abmessungen H/B/T mm: 600 / 560 / 550



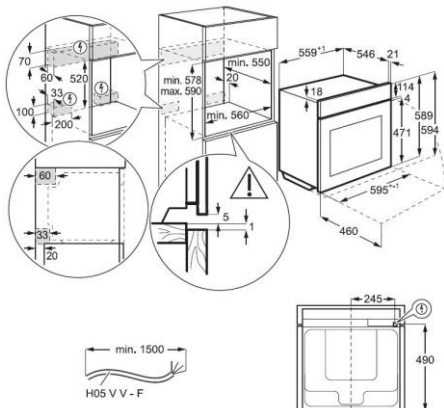
Edelstahl ohne Fingerprints

Mit der Antifinger Edelstahl-Beschichtung gehören Fingerabdrücke der Vergangenheit an. Somit glänzt Ihr Kompakt-Backofen zu jeder Zeit.



SafeToTouch Plus Verglasung für höchste Sicherheit. Die mehrfach verglaste Ofentür mit reflektierender Beschichtung hält die Hitze im Ofen und die Tür bleibt kühl mit nur max. 30 °C über der Raumtemperatur.

PSGBOV180DE0000F



AEG