

AEG HK654070XB

Partner



- 5 Jahre Herstellergarantie
- Autarkes Kochfeld - 60 cm Breite
- 4 Kochzonen strahlungsbeheizt
- Edelstahlrahmen
- OptiHeat Control - 3-stufige Restwärmeanzeige
- Elektronische Anzeigen für alle Kochzonen
- Direct-Control Ansteuerung mit Slider-Funktion
- CountUpTimer, ÖkoTimer, Kurzzeitwecker
- Dreikreis-Kochzone, Mehrzweck-Kochzone
- Ausschnitt B/H mm: 560 / 490
- Schutzboden als SZ: PBOX-6IR/944 189 313

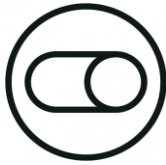


Stop & Go - Für kurze Unterbrechungen im Kochvorgang. Mit einem Tastendruck kann auf Warmhalten gestellt werden. Mit einem weiteren Tastendruck ist die ursprünglich gewählte Stufe wieder eingestellt.

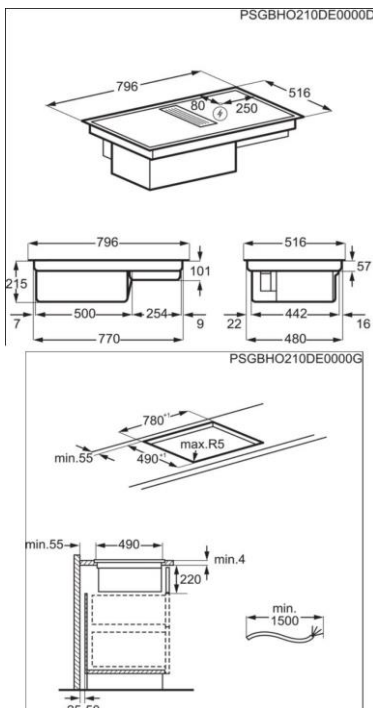


Dreikreis-Kochzone

Passend für die gängigsten Topfgrößen mit Durchmessern von 14,5, 17 und 21 cm.



Die Bräterzone bietet für runde und ebenso für längliche Töpfe oder Pfannen Platz. Diese sind über den Herd oder direkt am Kochfeld zuschaltbar.



AEG