

AEG EPS33102ZM

OpenRange



- 2 Jahre Herstellergarantie
- Herd
- Energieklasse A+
- 72 Liter Garraumvolumen
- Anzahl Beheizungsarten: 9
- Versenkknebel
- Elektronikuhr mit Timerfunktionen
- Pyrolytische Reinigungsfunktion 2-stufig
- SafeToTouch Top Verglasung
- Antifingerprint Edelstahlbeschichtung
- Abmessungen H/B/T mm: 600 / 560 / 550



SafeToTouch Top Verglasung für höchste Sicherheit. Die mehrfach verglaste Ofentür mit reflektierender Beschichtung hält die Hitze im Ofen und die Tür bleibt kühl mit nur max. 20 °C über der Raumtemperatur.

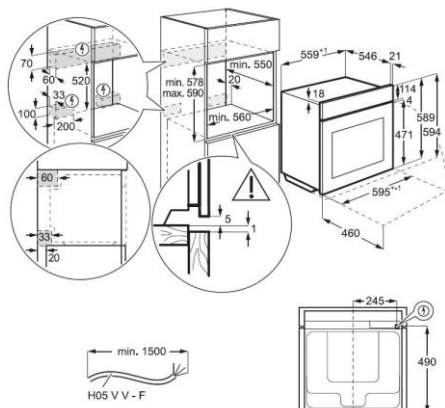


Edelstahl ohne Fingerprints
Mit der Antifinger Edelstahl-Beschichtung gehören Fingerabdrücke der Vergangenheit an. Somit glänzt Ihr Kompakt-Backofen zu jeder Zeit.



Pyroluxe®Plus – Selbstreinigungssystem. Ein müheloses Reinigen des Backofens durch Tastendruck erfordert keine chemischen Reinigungsmittel und schont somit die Umwelt. Die Rückstände im Backofeninnenraum zerfallen bei Hitze zu Asche und einfaches Auswischen mit einem feuchten Tuch genügt. Je nach Verschmutzungsgrad sind modell abhängig bis zu drei unterschiedliche Reinigungsstufen möglich.

PSGBOV180DE0000F



AEG