

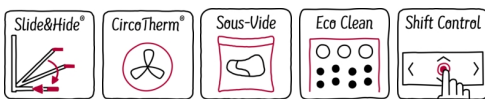
N 90, Einbau-Dampfbackofen, 60 x 60 cm, Graphite-Grey  
B47FS26G0



COOKING PASSION SINCE 1877



A+



Einbaubackofen mit FullSteam und SLIDE&HIDE® - die Kombination aller Heizarten und Dampfarten in einem Backofen mit freiem Zugriff

- ✓ Slide&Hide® – die voll versenkbare Backofentür.
- ✓ CircoTherm® – einzigartiges Heißluftsystem, mit dem Sie auf bis zu vier Schienen gleichzeitig backen können.
- ✓ Sous-vide - mit FullSteam eine sanfte Zubereitung vakuumierter Lebensmittel für intensivsten Geschmack.
- ✓ Eco Clean mit Easy Clean – das Duo, das die Backofenreinigung einfacher macht
- ✓ ShiftControl – schnelle und einfache Navigation durch die Menüs in Kombination mit dem TFT Display

#### Ausstattung

##### Technische Daten

Frontfarbe : graphit  
 Bauform : Eingebaut  
 Türöffnung : Klapptür  
 Nischenmaße für Installation (H x B x T) : 585-595 x 560-568 x 550 mm  
 Abmessungen des verpackten Gerätes : 660 x 650 x 690 mm  
 Material der Blende : Edelstahl  
 Material der Tür : Glas  
 Nettogewicht : 41,9 kg  
 Approbationszertifikate : CE, VDE  
 Länge Anschlusskabel : 120 cm  
 EAN-Nummer : 4242004255338  
 Absicherung : 16 A  
 Spannung : 220-240 V  
 Frequenz : 50; 60 Hz  
 Steckerart : Schuko-/Gardy.m.Erdung  
 Approbationszertifikate : CE, VDE  
 Anzahl der Innenräume (2010/30/EC) : 1  
 Nutzinhalt (des Innenraums) (2010/30/EC) : 71 l  
 Energieeffizienzklasse (2010/30/EC) : A+  
 Energieverbrauch pro Ober-/Unterhitze Zyklus (2010/30/EC) : 0,87 kWh/Zyklus  
 Energieverbrauch pro Heißluft-Zyklus (2010/30/EC) : 0,69 kWh/Zyklus  
 Energieeffizienzindex (2010/30/EC) : 81,2 %

#### Zusätzlich erhältliches Zubehör

Z11AB15A0 : Backblech, Keramik antihaft , Z11AU15A0 : Universalpfanne, Keramik antihaft , Z11CG10X0 : Grillset , Z11GT10X3 : Glasbräter, 5,4l , Z11GU20X0 : Glaspfanne , Z11SZ00X0 : Montageset , Z11SZ90G0 : SeamlessCombination 60 + 45cm , Z12CB10A0 : Backblech, emailliert, anthrazit , Z12CL10A0 : Deckel für Profipfanne, emailliert, anth , Z12CM10A0 : Auflaufpfanne, emailliert, anthrazit , Z12CN10A0 : Profi-Pfanne, emailliert, anthrazit , Z12CP10A0 : Pizzaform, emailliert, anthrazit , Z12CQ10A0 : Grillblech, emailliert, anthrazit , Z12CU10A0 : Universalpfanne, emailliert, anthrazit , Z13CR10X0 : Back- und Bratrost (Dampf) , Z13CU30X0 : Dampfbehälter ungelocht, Größe S , Z13CU31X0 : Dampfbehälter gelocht, Größe S , Z13TC10X0 : ComfortFlex Auszug für FullSteamBacköfen , Z13TC16X0 : ComfortFlex (1) + Rahmen, FullSteam , Z13TF36X0 : Teleskop-Vollauszug 3-fach, Dampffähig , Z99RX70X0 : Anschlusskabel 3m



N 90, Einbau-Dampfbackofen, 60 x 60 cm,  
Graphite-Grey  
B47FS26G0



COOKING PASSION SINCE 1877

## Ausstattung

### Backofentyp und Heizart

- Dampfbackofen mit 12 Beheizungsarten: CircoTherm®, CircoTherm® sanft, Ober-/Unterhitze, Ober-/Unterhitze sanft, Thermogrill, Großflächengrill, Kleinflächengrill, Pizzastufe, Brotbackstufe 180 °C - 220 °C, Unterhitze, Sanftgaren, Warmhalten, Dampfgarstufe, Regenerieren, Gären, Auftauen, Sous-vide-Garen
- Elektronische Temperaturregelung von 40 °C - 250 °C
- Garraumvolumen: 71 l

### Zubehörträger / Auszugssystem:

- Einschubebenen: 4
- Auszug nachrüstbar

### Design

- Graphite-Grey Edition
- Tipper beleuchtet
- Email anthrazit

### Reinigung

- Eco Clean Ausstattung : Rückwand
- EasyClean® Reinigungshilfe
- Vollglas-Innentür

### Komfort

- 4,1" - TFT-Farb- und Grafikdisplay mit ShiftControl Steuerung
- EasyClock
- Optische Aufheizkontrolle  
elektronische Einstellempfehlung  
Ist-Temperaturkontrolle  
Bratenthermometer  
Automatikprogramme
- Anzahl Automatik-Programme: 38 Stck
- Zusatzfunktionen:  
Automatisches Entkalkungsprogramm  
Automatischer Siedepunktgleich  
Trocknungsfunktion
- HIDE®, die voll versenkbare Backofentür, Einzug gedämpft
- SLIDE®, der mitdrehende Türgriff
- Back- und Bratassistent, Automatikprogramme
- Multipoint Bratenthermometer
- Schnellaufheizung
- Backofenbeleuchtung abschaltbar, LED-Innenbeleuchtung
- Wassertank mit 1 l
- Leeranzeige Wassertank
- Lage des Dampfgenerators außerhalb des Garraumes
- Kühlgebläse
- Edelstahl-Lüfterrad
- Home Connect

### Zubehör

- 1 x Backblech emailliert, 1 x Rost, 1 x Schwamm, 1 x Dampfbehälter, gelocht, Größe S, 1 x Dampfbehälter, gelocht, Größe XL, 1 x Dampfbehälter, ungelocht, Größe S, 1 x Universalpfanne

### Umwelt und Sicherheit

- Sehr geringe Fenstertemperatur max. 40 °C
- Türverriegelung mechanisch  
Individuell einstellbare Kindersicherung  
Automatische Sicherheitsabschaltung  
Restwärmeanzeige  
Starttaste  
Türkontaktschalter

### Technische Info:

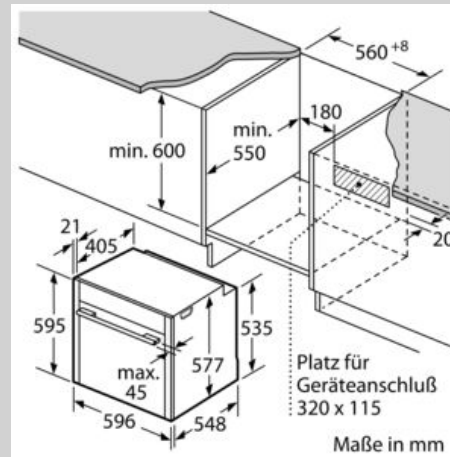
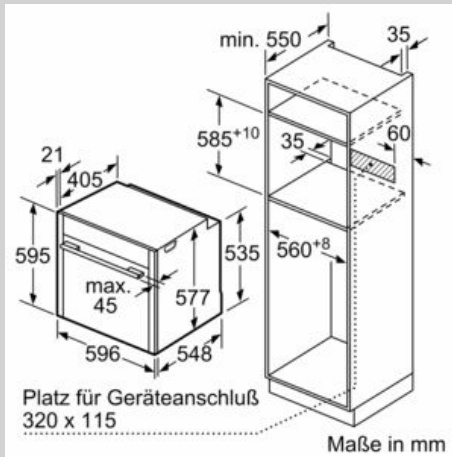
- Länge des Anschlusskabels: 120 cm
- Nennspannung: 220 - 240 V
- Gesamtanschlusswert Elektro: 3.6 kW
- Energieeffizienzklasse (gem. EU Nr. 65/2014): A+ (auf einer Energieeffizienzklassen-Skala von A+++ bis D)  
Energieverbrauch pro Zyklus im konventionellen Modus: 0.87 kWh  
Energieverbrauch pro Zyklus im Umluft-Modus: 0.69 kWh  
Zahl der Garräume: 1  
Wärmequelle: elektrisch  
Innenraumvolumen: 71 l

### Maße

- Gerätemaße (HxBxT): 595 x 596 x 548 mm
- Nischenmaße (HxBxT): 595 mm x 560 mm x 550 mm
- „Maße und Einbauhinweise zu diesem Gerät gemäß technischer Zeichnung beachten“
- Wir empfehlen Ihnen, Komplementär-Produkte innerhalb der Produktserie N90 zu wählen, um die bestmögliche Einbausituation Ihrer Einbaugeräte zu gewährleisten.

N 90, Einbau-Dampfbackofen, 60 x 60 cm,  
 Graphite-Grey  
 B47FS26G0

## Maßzeichnungen



Wird das Gerät unter einem Kochfeld eingebaut, muss folgende Arbeitsplattenstärke (ggf. inkl. Unterkonstruktion) beachtet werden.

Kochfeld-Typ	min. Arbeitsplattenstärke	
	aufgesetzt	flächenbündig
Induktionskochfeld	37 mm	38 mm
Vollflächen-Induktionskochfeld	47 mm	48 mm
Gaskochfeld	30 mm	38 mm
Elektrokochfeld	27 mm	30 mm

