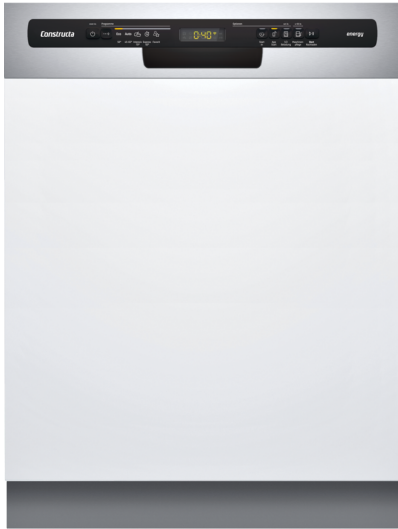


**Teilintegrierter Geschirrspüler, 60 cm,  
Edelstahl  
CG5IS01ITD**



**Der angenehm leise Geschirrspüler mit Aqua Stop, Express 65° Schnellprogramm und App Start für smarte Vernetzungsmöglichkeiten.**

**Technische Daten**

|   |                         |
|---|-------------------------|
| Energieeffizienzklasse: .....                                       | E                       |
| Energieverbrauch des eco-Programms pro 100 Betriebszyklen: .....    | 92 kWh                  |
| Höchste Anzahl von Maßgedecken: .....                               | 12                      |
| Wasserverbrauch in Litern im eco-Programm pro Betriebszyklus: ..... | 10,5 l                  |
| Programmdauer: .....  | 4:30 h                  |
| Luftschallemissionen: .....   | 48 dB(A) re 1 pW        |
| Luftschallemissionsklasse: .....                                    | C                       |
| Bauform: .....  | Integrierbar            |
| Höhe der Arbeitsplatte: .....                                       | 0 mm                    |
| Abmessungen des Gerätes: .....                                      | 815 x 598 x 573 mm      |
| Min. Nischenmaße für Installation (H x B x T): .....                | 815-875 x 600 x 550 mm  |
| Tiefe bei geöffneter Tür (90°): .....                               | 1150 mm                 |
| Höhenverstellbare Füße: .....                                       | Ja - alle von vorne     |
| Höhenverstellung max.: .....  | 60 mm                   |
| Verstellbarer Sockel: .....   | Horizontal und Vertikal |
| Nettogewicht: .....   | 31,1 kg                 |
| Bruttogewicht: .....  | 33,2 kg                 |
| Anschlusswert: .....  | 2400 W                  |
| Absicherung: .....  | 10 A                    |
| Spannung: .....   | 220-240 V               |
| Frequenz: .....   | 50; 60 Hz               |
| Länge Anschlusskabel: .....   | 175,0 cm                |
| Steckerart: .....   | Schuko-/Gardym.Erdung   |
| Länge Zulaufschlauch: .....   | 165 cm                  |
| Länge Ablaufschlauch: .....   | 190 cm                  |
| EAN-Nummer: .....   | 4242004274148           |
| Art der Installation: .....   | Teilintegrierbar        |



**Sonderzubehör**

- CZ70BI02 Verblendungsleisten Edelstahl 81,5 cm
- CZ7710X0 Schlauchverlängerung Zu- und Ablauf

## Teilintegrierter Geschirrspüler, 60 cm, Edelstahl CG5IS01ITD

### Der angenehm leise Geschirrspüler mit Aqua Stop, Express 65° Schnellprogramm und App Start für smarte Vernetzungsmöglichkeiten.

<sup>3</sup> Wasserverbrauch in Liter pro Betriebszyklus (im Programm Eco 50 °C)

<sup>4</sup> Programmdauer im Programm Eco 50 °C

\* Garantiebedingungen finden Sie unter  
<https://www.constructa.com/de/service/garantie>

#### Leistung und Verbrauch

- Energieeffizienzklasse<sup>1</sup>: E
- Energie<sup>2</sup> / Wasser<sup>3</sup>: 92 kWh / 10.5 Liter
- Fassungsvermögen: 12 Maßgedecke
- Programmdauer<sup>4</sup>: 4:30 (h:min)
- Geräusch: 48 dB(A) re 1 pW
- Geräusch-Effizienzklasse: C

#### Ausstattung / Komfort

- 5 Programme: Eco 50 °C, Auto 45-65 °C, Intensiv 70 °C, 1h 65 °C, Favorit
- Vorspülen
- 2 Sonderfunktionen: Home Connect Funktion, Halbe Beladung
- Machine Care
- Pause-/Nachladen Taste
- Add-On Funktion über die Home Connect App: HygienePlus, Silence on Demand

#### Spültechnologie und Sensorik

- Aquasensor
- Dosier Assistent
- BLDC-Motor
- Reinigerautomatik
- Selbstreinigendes Sieb mit 3-fach Wellen-Filtersystem
- Innenbehälter/Boden: Edelstahl/Polinox

#### Korbssystem

- Normal Korbssystem
- Höhenverstellbarer Oberkorb
- Komfortrollen im Unterkorb
- Korbstopper (Rack Stopper) gegen ein Überrollen des Unterkorbes
- Besteckkorb im Unterkorb
- Tassenablage im Oberkorb (2-teilig)

#### Anzeige und Bedienung

- Bedienblende mit Klartext-Bedruckung
- Home Connect-fähig über WLAN
- Restzeitanzeige
- Display für elektr. Startzeitvorwahl: 1-24 h

#### Technische Informationen und Zubehör

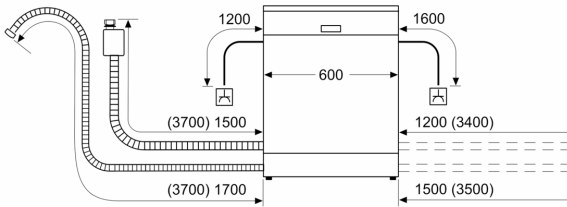
- Aqua Stop: eine Constructa Garantie bei Wasserschäden – ein Geräteleben lang.\*
- Kindersicherung: Tastensperre
- Glasschutz-Technik
- inkl. Kleinteilehalter (2x)
- Inkl. Dampfschutz für die Arbeitsplatte
- Gerätemaße (H x B x T): 81.5 cm x 59.8 cm x 57.3 cm

<sup>1</sup> auf einer Energieeffizienzklassen-Skala von A bis G

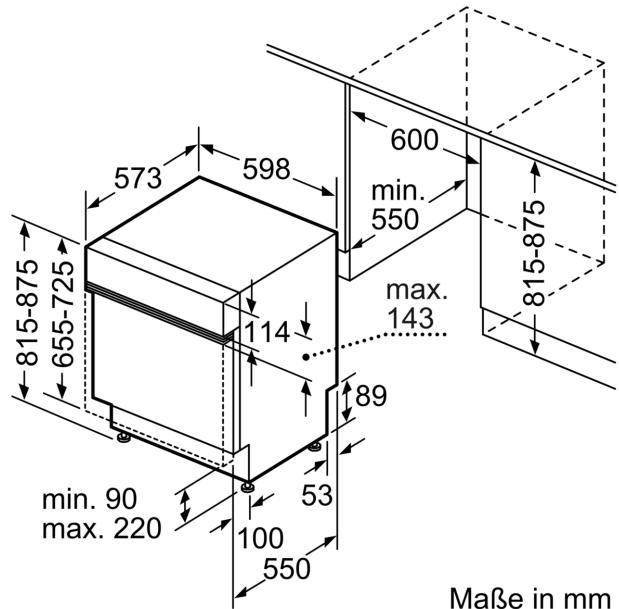
<sup>2</sup>Energieverbrauch kWh/100 Betriebszyklen (im Programm Eco 50 °C)

## Teilintegrierter Geschirrspüler, 60 cm, Edelstahl CG5IS01ITD

Maße in mm



⚡ Steckdose  
( ) Werte mit Verlängerungssatz



Maße in mm