

## G 5260 SCVi Active Plus

Vollintegrierter Geschirrspüler  
für optimale Trocknungsergebnisse dank AutoOpen-Trocknung.



- Beste Ergebnisse in weniger als einer Stunde - QuickPowerWash
- Zusätzlich bis zu 50 % Strom sparen – Warmwasseranschluss
- Frischwasserspüler - ab 6,0 Liter im Automatic Programm
- Flexibel und sicher platziert - Comfort Korbgestaltung
- Maximale Flexibilität – Höhenverstellbarer Oberkorb



EAN: 4002516316169 / Materialnummer: 11495630

<b>Bauform</b>	
Vollintegrierter Geschirrspüler	•
60er Geschirrspüler	•
<b>Design</b>	
Blendenfarbe	Edelstahl
Blendenausführung	Vollintegrierte Blende
Bedienungsart	Programmähltaste
Display	3-stellige 7-Segmentanzeige
Displayfarbe	Gelb
<b>Komfort</b>	
Türschließhilfe	ComfortClose
Restzeitanzeige	•
Startvorwahl bis zu 24 h	•
Funktionskontrolle	akustisch
<b>Effizienz und Nachhaltigkeit</b>	
Energieeffizienzklasse (A-G)	C
Wasserverbrauch im Programm Automatic in l ab	6,0
Wasserverbrauch des Eco-Programms in Liter pro Programmdurchlauf (Zyklus)	8,9
Energieverbrauch des Eco-Programms in kWh bei 100 Programmdurchläufen (Zyklen)	74
Dauer des Eco-Programms in Minuten	238
Anzahl der Maßgedecke	14
Geräuschemissionsklasse	C
Geräuschemission in dB(A)	45
EcoPower-Technologie	•
Geprüfte Hygiene	•
Warmwasseranschluss	•
Halbe Beladung	•
<b>Geschirr- und Gläserschonung</b>	
AutoOpen-Trocknung	•
SensorDry	•
Aktive Kondensationstrocknung	•
BrilliantGlassCare	•
<b>Spülprogramme</b>	
ECO	•
Automatic	•
Intensiv 75°C	•
Fein	•
QuickPowerWash	•
<b>Spüloptionen</b>	
Express	•
extra sauber	•
extra trocken	•
<b>Korbgestaltung</b>	
Besteckunterbringung	3D-MultiFlex-Schublade
FlexCare-Tassenauflage	1
Korbgestaltung	Comfort
<b>Sicherheit</b>	
Waterproof-System	•

Weitere Informationen zu diesem Produkt finden Sie unter:  
<http://www.miele.at/haushalt>

weitere Informationen siehe Folgeseite...

G 5260 SCVi Active Plus

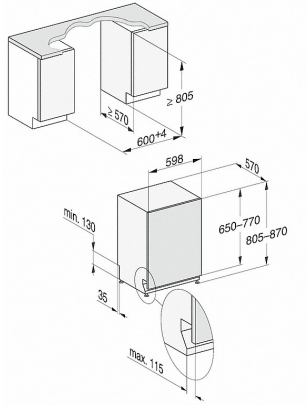
Vollintegrierter Geschirrspüler  
für optimale Trocknungsergebnisse dank AutoOpen-Trocknung.



Technische Daten	
Nischenbreite in mm	600
Nischenhöhe in mm	805
Nischentiefe in mm	570
Gerätebreite in mm	598
Gerätehöhe in mm	805
Gerätetiefe in mm	570
Gerätetiefe bei geöffneter Tür in cm	116,5
Nettogewicht in kg	44,0
Gesamtanschlusswert in kW	2,0
Spannung in V	230
Absicherung in A	10
Phasenanzahl	1
Elektrische Frequenz Standard	50
Länge Wasserzulaufschlauch in m	1,50
Länge Wasserablaufschlauch in m	1,50
Länge der elektrischen Zuleitung in m	1,70
Min. - max. Frontplattengewicht in kg	4,0
[über Kundendienst nachrüstbar auf]	8,0

G 5260 SCVi Active Plus

Vollintegrierter Geschirrspüler  
für optimale Trocknungsergebnisse dank AutoOpen-Trocknung.



G7000, vollintegrierbare G, 60cm (Skizze)

- 1) Sockelhöhe 35-155 mm,
- 2) Sockelhöhe 100-220 mm,
- 3) Gerätehöhe max. 930 mm mit Umbausatz Sockelhöhe-1 (Mat.-Nr. 6.394.761)