

K 7741 F

Einbau-Kühlschrank
mit PerfectFresh Pro, separatem Keller- und Gefrierfach - der Lagerexperte.



- Professionelle Lagerung - noch länger frisch mit PerfectFresh Pro
- Optimale und wartungsfreie Ausleuchtung des Innenraums mit LED
- Bestes Lagerklima wie im Keller für z.B. Kartoffeln - Kellerfach
- Integriertes 4-Sterne-Gefrierfach
- Gleichmäßige Temperaturverteilung im gesamten Kühlraum - DynaCool



EAN: 4002516379331 / Materialnummer: 11641900

| | |
|--|------------------|
| Gerätekategorie | |
| Kühlschrank | • |
| Bauform | |
| Einbaugerät | • |
| Einbaugerät integriert | • |
| Türanschlag | rechts |
| Türanschlag wechselbar | • |
| Design | |
| Beleuchtung Kühlzone | LED |
| Bedienkomfort | |
| Vernetzung mit Miele@home | • |
| Frischesystem | PerfectFresh Pro |
| ComfortClean | • |
| DynaCool | • |
| ComfortFrost | • |
| DuplexCool | • |
| ComfortSize | • |
| SoftClose | • |
| Steuerung | |
| Bedienkonzept | SensorTouch |
| SuperKühlen | • |
| Anzahl Temperaturzonen | 4 |
| Sabbatmodus | • |
| Party-Modus | • |
| Holiday-Modus | • |
| Kühlgerät/-zone | |
| Anzahl der Abstellflächen | 3 |
| Anzahl Frischeschubladen | 2 |
| Trockene Rückwand | Kunststoff |
| Aufbewahrungsfach für Butter und Käse | • |
| Anzahl Innentürabsteller für Konserven | 1 |
| Innentürabsteller für Flaschen | 1 |
| Innentürabsteller | 2 |
| Effizienz und Nachhaltigkeit | |
| Energieeffizienzklasse (A - G) | F |
| Energieverbrauch pro Jahr in kWh | 220,50 |
| Energieverbrauch in 24 h in kWh | 0,605 |
| Sicherheit | |
| Verriegelungsfunktion | • |
| Akustischer Türalarm | • |
| Optischer Türalarm | • |

Weitere Informationen zu diesem Produkt finden Sie unter:
<http://www.miele.at/haushalt>

weitere Informationen siehe Folgeseite...

K 7741 F

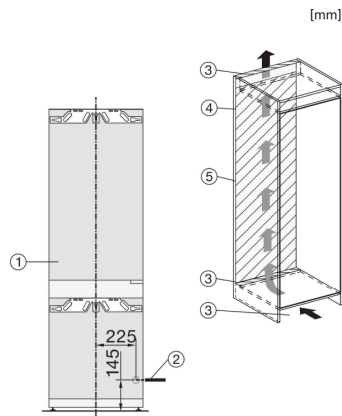
Einbau-Kühlschrank
mit PerfectFresh Pro, separatem Keller- und Gefrierfach - der Lagerexperte.



| Technische Daten | |
|--|--------------|
| Nischenbreite in mm | 560 |
| Nischenhöhe in mm | 1.772 |
| Niscentiefe in mm | 550 |
| Gerätebreite in mm | 559 |
| Gerätehöhe in mm | 1.770 |
| Gerätetiefe in mm | 546 |
| Gewicht in kg | 62,3 |
| Befestigungstechnik | Festtür |
| Max. Türfrontgewicht Kühlteil in kg | 18 |
| Max. Türfrontgewicht Gefrierfachteil in kg | 12 |
| Klimaklasse | SN-ST |
| Kühlzone in l | 250 |
| davon PerfectFresh-Zone in l | 70 |
| 4*-Gefrierzone in l | 16 |
| Kellerfach in l | 96 |
| Gesamtnutzinhalt in l | 265 |
| Lagerzeit bei Störung in h | 9 |
| Gefriervermögen in kg/24h | 2,0 |
| Geräuschkategorie (A-D) | C |
| Geräusch-Schalleistung in dB(A) re1pW | 37 |
| Stromaufnahme in Milliampere (mA) | 1.200 |
| Spannung in V | 220-240 |
| Absicherung in A | 10 |
| Frequenz in Hz | 50 |
| Länge der elektrischen Zuleitung in m | 2,2 |
| Leuchtmittel tauschen | Kundendienst |
| Mitgeliefertes Zubehör | |
| Eierablage | • |
| Active AirClean Filter | • |
| Eiswürfelschale | • |

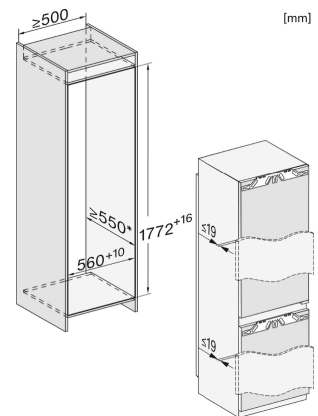
K 7741 F

Einbau-Kühlschrank
mit PerfectFresh Pro, separatem Keller- und Gefrierfach - der Lagerexperte.



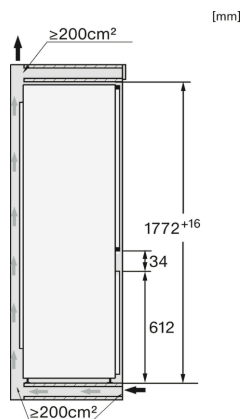
K7731F, K7741F, Installation (Fußnote*) (Skizze)

- *1. Ansicht von Vorne
- 2. Netzanschlussleitung, L = 2200 mm
- 3. Lüftungsausschnitt min. 200 cm²
- 4. Belüftung
- 5. Kein Anschluss in diesem Bereich



K7731F, K7741F, Einbau (Fußnote*) (Skizze)

*Der deklarierte Energieverbrauch wurde mit einer Nischentiefe von 560 mm ermittelt. Das Kältegerät ist bei einer Nischentiefe von 550 mm voll funktionsfähig, hat aber einen geringfügig höheren Energieverbrauch.



K7731F, K7741F, Seitenansicht (Skizze)