

KD 26052 ws
Stand-Kühl-Gefrierkombination
mit VarioRoom und ComfortClean für mehr Flexibilität und leichte Reinigung.



- Optimale und wartungsfreie Ausleuchtung des Innenraums mit LED
- Reinigung der Türabsteller im Geschirrspüler – ComfortClean
- Flexible Vergrößerung des Gefrierraums – VarioRoom
- Einfache und manuelle Bedienung



EAN-Nr.: 4002515552711 / Materialnummer: 10078660 /
Alte Materialnummer: 38260520EU1

Gerätekategorie	
Kühl-Gefrierkombination	•
Bauform	
Standgerät	•
Türanschlag	rechts
Türanschlag wechselbar	•
Design	
Gehäusefarbe	Weiß
Frontfarbe	Weiß
Beleuchtung Kühlzone	LED
Bedienkomfort	
Erforderliches nachkaufbares Zubehör	XKS 3100 W
ComfortClean	•
ComfortFrost	•
VarioRoom	•
Steuerung	
Bedienkonzept	Drehregler
Kühlteil abschaltbar	Nein
Unabhängige Temperaturregelung der Kühl- und Gefrierzone	Nein
Anzahl Temperaturzonen	2
Kühlgerät/-zone	
Anzahl der Abstellflächen	3
davon teilbar (FlexiBoard)	1
Anzahl Gemüseschubladen	2
Aufbewahrungsfach für Butter und Käse	•
Anzahl Innentürabsteller für Konserven	3
Innentürabsteller für Flaschen	1
Innentürabsteller	4
Gefriergerät/-zone	
Anzahl Gefrierschubladen	2
Effizienz und Nachhaltigkeit	
Energieeffizienzklasse (A – G)	F
Energieverbrauch pro Jahr in kWh	240,17
Energieverbrauch in 24 h in kWh	0,65
Technische Daten	
Gerätebreite in mm	550
Gerätehöhe in mm	1612
Gerätetiefe in mm	630
Gewicht in kg	56,5
Klimaklasse	SN-ST
Kühlzone in l	212
davon PerfectFresh-Zone in l	0
4-Sterne-Gefrierzone in l	54
Gesamtnutzinhalt in l	265
Lagerzeit bei Störung in h	18
Gefriervermögen in kg/24h	3,00
Geräuschkategorie (A-D)	C
Geräusch-Schalleistung in dB(A) re1pW	38
Stromaufnahme in Milliampere (mA)	1400
Spannung in V	220-240

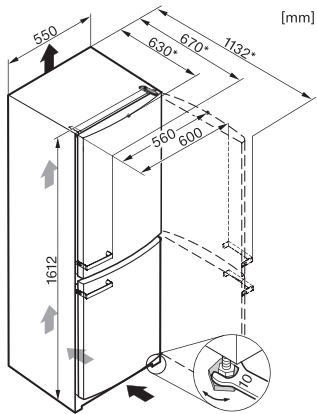
KD 26052 ws
Stand-Kühl-Gefrierkombination
mit VarioRoom und ComfortClean für mehr Flexibilität und leichte Reinigung.



EAN-Nr.: 4002515552711 / Materialnummer: 10078660 /
Alte Materialnummer: 38260520EU1

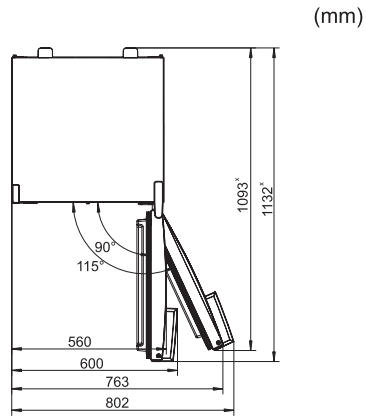
Absicherung in A	10
Phasenanzahl	1
Frequenz in Hz	50
Länge der elektrischen Zuleitung in m	2,4
Leuchtmittel tauschen	Kundendienst
Mitgeliefertes Zubehör	
Eiswürfelschale	•

KD 26052 ws
 Stand-Kühl-Gefrierkombination
 mit VarioRoom und ComfortClean für mehr Flexibilität und leichte Reinigung.



KD26052 (Skizze) (*Fußnote)

*Damit der deklarierte Energieverbrauch erzielt wird, sind die dem Gerät beigefügten Abstandshalter zu verwenden. Hierdurch vergrößert sich die Gerätetiefe um ca. 3,5 cm. , Das Gerät ist ohne Verwendung der Abstandshalter voll funktionsfähig, hat aber einen geringfügig höheren Energieverbrauch.



KD26052ws, KD28052ws, (Skizze) (*Fußnote), Draufsicht

*Damit der deklarierte Energieverbrauch erzielt wird, sind die dem Gerät beigefügten Abstandshalter zu verwenden. Hierdurch vergrößert sich die Gerätetiefe um ca. 3,5 cm. , Das Gerät ist ohne Verwendung der Abstandshalter voll funktionsfähig, hat aber einen geringfügig höheren Energieverbrauch.