

**Serie 6, Freistehende  
Kühl-Gefrier-Kombination mit  
Gefrierbereich unten, 203 x 60 cm,  
Edelstahl (mit Antifingerprint)  
KGN39EIBF**



**Die No Frost Kühlgefrierkombination  
VitaFresh XXL <0°C> hält Ihre  
Lebensmittel länger frisch.**

- **VitaFresh XXL <0 °C>**: hält Lebensmittel in extra großen, luft- und temperaturkontrollierten Schubladen länger frisch.
- **No Frost**: Damit du nie mehr abtauen musst.
- **Metalrückwand mit MultiAirflow**: zirkuliert kühle Luft für gleichmäßige Temperatur im Kühlschrank.
- **Flex Interior**: individuelle Gestaltung des Kühlschranks mit flexiblen Türablagen.
- **LED-Beleuchtung**: So hast du deine Lebensmittel immer perfekt im Blick.

**Technische Daten**

Energieeffizienzklasse: .....	B
Durchschnittlicher Energieverbrauch in Kilowattstunden pro Jahr (kWh/a): .....	129 kWh/Jahr
Summe der Volumen der Tiefkühlfächer: .....	103 l
Summe der Volumen der Kaltlagerfächer: .....	260 l
Luftschallemissionen: .....	33 dB(A) re 1 pW
Luftschallemissionsklasse: .....	B
Bauform: .....	Freistehend
Dekorrahmen/ - platte: .....	Nicht enthalten
Höhe: .....	2030 mm
Gerätebreite: .....	600 mm
Gerätetiefe: .....	665 mm
Nettogewicht: .....	86.3 kg
Absicherung: .....	10 A
Türanschlag: .....	Rechts wechselbar
Spannung: .....	220-240 V
Frequenz: .....	50 Hz
Länge Anschlusskabel: .....	226.0 cm
Anzahl Verdichter: .....	1
Anzahl unabhängiger Kühlkreisläufe: .....	2
Innenlüfter: .....	Nein
Scharniere wechselbar: .....	Ja
Anzahl verstellbarer Ablagen-Kühlteil (Stck): .....	3
Flaschenregale: .....	Ja
Frostfree System: .....	Kühlschrank und Gefriergerät
Gerätetyp: .....	Freistehend



## **Serie 6, Freistehende Kühl-Gefrier-Kombination mit Gefrierbereich unten, 203 x 60 cm, Edelstahl (mit Antifingerprint) KGN39EIBF**

### **Die No Frost Kühlgefrierkombination VitaFresh XXL <0°C> hält Ihre Lebensmittel länger frisch.**

- Geräts.
- Wandabstandshalter
- Umwelt und Sicherheit**
- Montage**
- Sonderzubehör**

- 
- KGN39EIBF
  - Türen Edelstahl mit Anti-Fingerprint

#### **Leistung und Verbrauch**

- Energieeffizienzklasse: B
- Energieverbrauch / Jahr: 129 kWh/a
- Nutzinhalt gesamt: 363 l
- Geräuscheffizienzklasse / Geräusch-Wert: B / 33 dB

#### **Design**

- Vertikal integrierter Griff
- Rückwand Silbermetallic
- DimLight - sanft aufdimmende LED-Innenbeleuchtung

#### **Komfort und Sicherheit**

- Elektronische Temperaturregelung über LED ablesbar
- Super Gefrieren mit Eingefrierautomatik

#### **Kühlteil**

- Nutzinhalt Kühlfächer: 260 l
- Multi Airflow-System für optimale und gleichmäßige Kälteverteilung
- 5 Abstellflächen aus Sicherheitsglas, davon 3 höhenverstellbar
- Flex Shelf: 1x teilbar und hochklappbare Glasablage
- 4 Türabsteller

#### **Frischhaltesystem**

- 1 VitaFresh XXL Schublade mit Feuchtigkeitsregulierung - hält Obst und Gemüse vitaminreich und länger frisch

#### **Gefriereteil**

- Twin No Frost (KS + GS) - nie wieder abtauen!
- Nutzinhalt Tiefkühlfächer: 103 l
- Gefriervermögen in 24 Std.: 10 kg
- SuperGefrieren: ja
- Lagerzeit bei Störung : 18 h

#### **Maße**

- Gerätemaße ( H x B x T): 203.0 cm x 60.0 cm x 66.5 cm

#### **Technische Informationen**

- Türanschlag rechts, wechselbar
- Höhenverstellbare Füße vorne, Rollen hinten
- 220 - 240 V
- Klimaklasse: SN-T

#### **Zubehör**

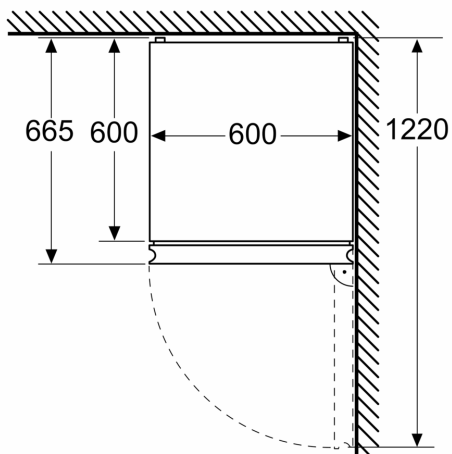
- 1 x Eierablage, 1 x Eiswürfelschale, 2 x Kälteakku

#### **Länderspezifische Optionen**

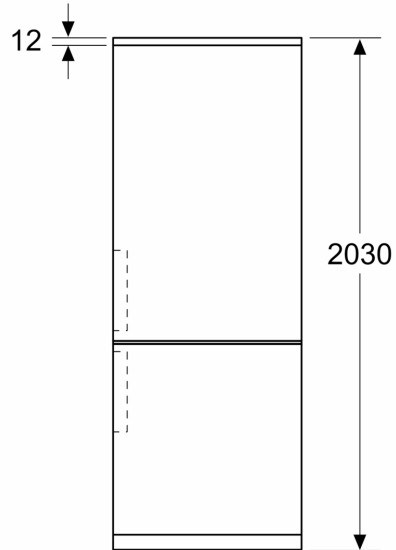
- Auf Basis der Ergebnisse der Normprüfung über 24 Std.  
Tatsächlicher Verbrauch abhängig von Nutzung/Standort des

**Serie 6, Freistehende**  
**Kühl-Gefrier-Kombination mit**  
**Gefrierbereich unten, 203 x 60 cm,**  
**Edelstahl (mit Antifingerprint)**  
**KG39EIBF**

Maße in mm



Maße in mm



Maße in mm

