

KM 6540 FR

Herdunabhängiges Elektrokochfeld
mit einer ExtraSpeed-Kochzone für kürzeste Ankochzeiten.



- Schnellanwahl per Zahlenreihe – ComfortSelect
- Ansprechendes Design – 614 mm breit mit umlaufendem Rahmen
- Besonders flexibel – 4 Kochzonen inkl. 1 Bräter- und 1 Vario-Zone
- Unübertroffen schnell – 1 ExtraSpeed-Kochzone
- Kommunikation mit der Haube – Automatikfunktion Con@ctivity

EAN-Nr.: 4002515996775 / Materialnummer: 10882000 /
Alte Materialnummer: 26654010D

Beheizungsart	
Beheizungsart	Elektro
Bauform	
Unabhängig vom Herd	•
Design	
Elegante Glaskeramikoberfläche	•
Aufliegender/Flächenbündiger Einbau	–/–
Farbe der Glaskeramik	Schwarz
Edelstahlrahmen	•
Aufliegender Einbau	•
Kochzonenausstattung	
Anzahl der Kochzonen	4
1. Kochzone / Kochbereich	
Position	vorne links
Art	ExtraSpeed
Größe in mm	Ø 120 / Ø 210
Max. Leistung in W	1200/2900
2. Kochzone / Kochbereich	
Position	hinten links
Art	Einkreis-Kochzone
Größe in mm	Ø 145
Max. Leistung in W	1200
3. Kochzone / Kochbereich	
Position	hinten rechts
Art	Koch-/Bräterzone
Größe in mm	Ø 170 / 170x265
Max. Leistung in W	1500/2400
4. Kochzone / Kochbereich	
Position	vorne rechts
Art	Einkreis-Kochzone
Größe in mm	Ø 160
Max. Leistung in W	1500
Bedienkomfort	
Vernetzung mit Miele@home	•
Automatikfunktion Con@ctivity	•
Bedienung über Sensortasten	ComfortSelect
Kochzonenerweiterung	•
Anzeigefarbe	Gelb
Stop&Go-Funktion	•
Recall-Funktion	•
Kurzzeitwecker	•
Abschaltautomatik	•
Ankochautomatik	•
Warmhalten	•
Individuelle Einstellmöglichkeiten (z.B. Signaltöne)	•
Effizienz und Nachhaltigkeit	
Restwärmenutzung	•
Leistungsaufnahme im Aus-Zustand in W	0,5

KM 6540 FR

Herdunabhängiges Elektrokochfeld
mit einer ExtraSpeed-Kochzone für kürzeste Ankochzeiten.

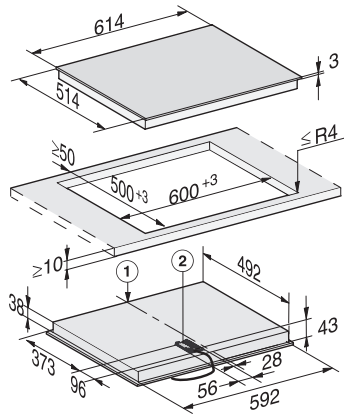


EAN-Nr.: 4002515996775 / Materialnummer: 10882000 /
Alte Materialnummer: 26654010D

Leistungsaufnahme im Stand-by Modus in W	1,0
Leistungsaufnahme im vernetzten Bereitschaftsbetrieb in W	2,0
Zeitdauer bis automatisches Schalten in Aus-Zustand in min	20
Zeitdauer bis automatisches Schalten in Bereitschaftsbetrieb in min	20
Zeitdauer bis automatisches Schalten in vernetzten Bereitschaftsbetrieb in min	20
Pflegekomfort	
Leicht zu reinigende Glaskeramik	•
Sicherheit	
Sicherheitsausschaltung	•
Verriegelungsfunktion	•
Inbetriebnahmesperre	•
Überhitzungsschutz	•
Restwärmeanzeige	•
Technische Daten	
Abmessungen (H x B x T) in mm	43 x 614 x 514
Abmessungen in mm (Breite)	614
Abmessungen in mm (Höhe)	43
Abmessungen in mm (Tiefe)	514
Ausschnittmaße in mm (Breite) bei aufliegendem Einbau	600 mm
Ausschnittmaße in mm (Tiefe) bei aufliegendem Einbau	500 mm
Einbauhöhe mit Anschlusskasten in mm	43
Gewicht in kg	9
Gesamtanschlusswert in kW	8,00
Länge der elektrischen Zuleitung in m	1,4
Spannung in V	230
Frequenz in Hz	50-60
Mitgeliefertes Zubehör	
Glasschaber	•
Anschlusskabel	Ja

KM 6540 FR

Herdunabhängiges Elektrokochfeld
mit einer ExtraSpeed-Kochzone für kürzeste Ankochzeiten.



KM 6540 FR, KM 6521 FR (Skizze)

1) Vorn, 2) Netzanschlusskasten mit Netzanschlussleitung,
Einbauhöhe = 43 mm Netzanschlussleitung L = 1440 mm