

WCA 030 WCS Active

W1 Waschmaschine Frontlader:

Für 1-7 kg Wäsche mit bewährter Miele Qualität zum attraktiven Preis.



- Schonende Wäschepflege dank Miele Schontrommel
- Schnell aufgefrischt mit dem Programm Express 20
- Die perfekte Ergänzung für spezielle Anwendungen – CapDosing
- Leichte Bedienung per Sensortasten – EasyControl
- Sparsam, leistungsstark, verschleißfrei – der ProfiEco Motor

B

EAN-Nr.: 4002516335498 / Materialnummer: 11518990 /
Alte Materialnummer: 11CA0301D

Bauform	
Säulenfähig	•
Side-by-Side	•
Unterschiebbar	•
Türanschlag	rechts
Bauart	
Produktmarke	W1 Chrome Edition
Frontlader	•
Schleudern	
Max. Schleuderdrehzahl	1400
Spülstop	•
Funktion "ohne Schleudern"	•
Design	
Gerätefarbe	Lotosweiß
Blendenfarbe	Lotosweiß
Türdesign	Lotosweiß
Farbe Drehwahlschalter	Lotosweiß
Blendenausführung	schräg
Bedienungsart	Drehwahlschalter
Display	EasyControl gelb
Reinigungsleistung	
Portionsgerechte Dosierung CapDosing	•
Wäscheschonung	
Schontrommel	•
Beladung in kg	7,0
Bedienkomfort	
Startvorwahl bis zu 24h	•
Restzeitanzeige	•
AutoClean Einspülkasten	•
AddLoad	•
Effizienz und Nachhaltigkeit	
Energieeffizienzklasse (A-G)	B
Gewichteter Energieverbrauch pro 100 Betriebszyklen für den Waschzyklus in kWh	51
Gewichteter Wasserverbrauch pro Betriebszyklus in l	45
Schleudereffizienzklasse	B
Luftschallemissionsklasse (beim Schleudern)	A
Luftschallemission beim Schleudern in dB(A) re 1 pW	72
Dauer des Programms "ECO 40-60" bei Nennkapazität	199
Leistungsaufnahme im Aus-Zustand in W	0,30
Niedrigtemperaturwaschen "kalt" und "20°C"	•
Mengenautomatik	•
Wassermengenzähler	•
Schaumregulierung	•
ProfiEco Motor	•
Waschprogramme	
Baumwolle	•
Baumwolle mit Vorwäsche	•
Pflegeleicht	•
Feinwäsche	•

WCA 030 WCS Active

W1 Waschmaschine Frontlader:

Für 1-7 kg Wäsche mit bewährter Miele Qualität zum attraktiven Preis.



EAN-Nr.: 4002516335498 / Materialnummer: 11518990 /

Alte Materialnummer: 11CA0301D

Wolle (Handwäsche)	•
Express 20	•
Dunkles/Jeans	•
Outdoor	•
Imprägnieren	•
Nur Spülen/Stärken	•
Pumpen/Schleudern	•
ECO 40-60	•
Extras	
Kurz	•
Einweichen	•
Wasser plus	•
Zusätzlicher Spülgang	•
Qualität	
Laugenbehälter	GlaronK
Sicherheit	
Wasserschutzsystem	Watercontrol-System
Watercontrol-System	•
PIN-Code	•
Optische Schnittstelle	•
Technische Daten	
Abmessungen in mm (Breite)	596
Abmessungen in mm (Höhe)	850
Abmessungen in mm (Tiefe)	636
Gerätetiefe bei geöffneter Tür in mm	1054
Gerätetiefe ohne Tür (für Unterbau) in mm	600
Gewicht in kg	80
Gesamtanschlusswert in kW	2,10-2,40
Spannung in V	220-240
Absicherung in A	10
Frequenz in HZ	50
Länge der elektrischen Zuleitung in m	2

WCA 030 WCS Active

W1 Waschmaschine Frontlader:

Für 1-7 kg Wäsche mit bewährter Miele Qualität zum attraktiven Preis.



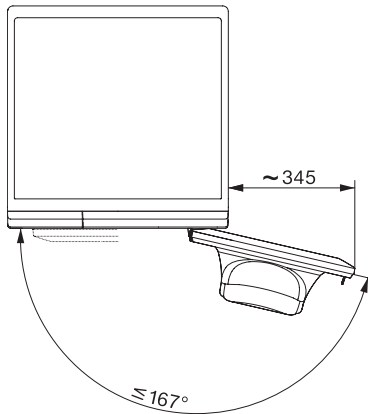
W1 ChromeEdition, schräge Blende, Skizze



W1 ChromeEdition, schräge Blende, Vorderansicht



W1 ChromeEdition, schräge Blende, Seitenansicht



W1 ChromeEdition, schräge Blende, Draufsicht