

WWD 660 WCS TDos & 8kg

W1 Waschmaschine Frontlader:

Mit TwinDos und Miele@home - smarte Wäschepflege zum günstigen Einstiegspreis.



- Automatische Waschmitteldosierung auf Knopfdruck – TwinDos
- Bügeln leicht gemacht dank Vorbügeln mit Dampf
- Die perfekte Ergänzung für spezielle Anwendungen – CapDosing
- Einfache Bedienung per Fingertipp – DirectSensor
- Miele@home – clever vernetzt für mehr Möglichkeiten\*

\*Zusätzliches digitales Angebot der Miele & Cie. KG. Alle smarten Anwendungen werden durch das System Miele@home ermöglicht. Abhängig von Modell und Land kann der Funktionsumfang variieren.



EAN-Nr.: 4002516352297 / Materialnummer: 11565530 /  
Alte Materialnummer: 11WD6601D

<b>Bauform</b>	
Säulenfähig	•
Side-by-Side	•
Unterschiebbar	•
Türanschlag	rechts
<b>Bauart</b>	
Produktmarke	W1 White Edition
Frontlader	•
<b>Schleudern</b>	
Max. Schleuderdrehzahl	1400
Spülstop	•
Funktion "ohne Schleudern"	•
<b>Design</b>	
Gerätefarbe	Lotosweiß
Blendenfarbe	Lotosweiß
Türdesign	Obsidianschwarz mit weißem Ring
Farbe Drehwahlschalter	Lotosweiß
Blendenausführung	5° geneigt
Bedienungsart	Drehwahlschalter
Display	DirectSensor gelb, 7-Segment
<b>Reinigungsleistung</b>	
Automatische Waschmitteldosierung TwinDos	•
Portionsgerechte Dosierung CapDosing	•
<b>Wäscheschonung</b>	
Schontrommel	•
Beladung in kg	8,0
<b>Bedienkomfort</b>	
Vernetzung mit Miele@home	•
Startvorwahl bis zu 24h	•
Restzeitanzeige	•
AutoClean Einspülkasten	•
AddLoad	•
<b>Effizienz und Nachhaltigkeit</b>	
Energieeffizienzklasse (A-G)	A
Gewichteter Energieverbrauch pro 100 Betriebszyklen für den Waschzyklus in kWh	47
Gewichteter Wasserverbrauch pro Betriebszyklus in l	47
Schleudereffizienzklasse	B
Luftschallemissionsklasse (beim Schleudern)	A
Luftschallemission beim Schleudern in dB(A) re 1 pW	70
Dauer des Programms "ECO 40-60" bei Nennkapazität	219
Leistungsaufnahme im Aus-Zustand in W	0,30
Leistungsaufnahme im vernetzten Bereitschaftsbetrieb in W	0,60
Niedrigtemperaturwaschen "kalt" und "20°C"	•
Mengenautomatik	•
Wassermengenzähler	•
Schaumregulierung	•
ProfiEco Motor	•

WWD 660 WCS TDos & 8kg

W1 Waschmaschine Frontlader:

Mit TwinDos und Miele@home - smarte Wäschepflege zum günstigen Einstiegspreis.



EAN-Nr.: 4002516352297 / Materialnummer: 11565530 /

Alte Materialnummer: 11WD6601D

<b>Waschprogramme</b>	
Baumwolle	•
Baumwolle mit Vorwäsche	•
Pflegeleicht	•
Feinwäsche	•
Oberhemden	•
Wolle (Handwäsche)	•
Express 20	•
Dunkles/Jeans	•
Imprägnieren	•
Baumwolle Pfeil	•
Pumpen/Schleudern	•
ECO 40-60	•
<b>Extras</b>	
Kurz	•
Vorbügeln mit Dampf	•
<b>Qualität</b>	
Laugenbehälter	Edelstahl
Kontergewichte aus Grauguss	•
<b>Sicherheit</b>	
Wasserschutzsystem	Watercontrol-System
PIN-Code	•
Optische Schnittstelle	•
<b>Technische Daten</b>	
Abmessungen in mm (Breite)	596
Abmessungen in mm (Höhe)	850
Abmessungen in mm (Tiefe)	643
Gerätetiefe bei geöffneter Tür in mm	1077
Gewicht in kg	89
Gesamtanschlusswert in kW	2,10-2,40
Spannung in V	220-240
Absicherung in A	10
Frequenz in HZ	50
Länge der elektrischen Zuleitung in m	2
<b>Mitgeliefertes Zubehör</b>	
UltraPhase 1 + 2	•
Gutschein für 5 Kartuschen Miele UltraPhase	•

WWD 660 WCS TDos & 8kg

W1 Waschmaschine Frontlader:

Mit TwinDos und Miele@home - smarte Wäschepflege zum günstigen Einstiegspreis.



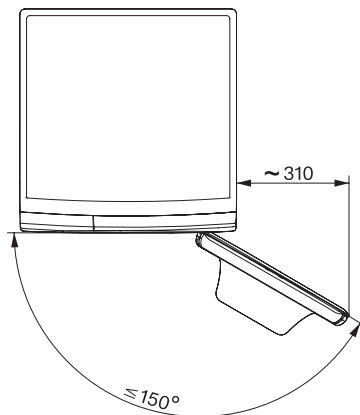
W1 Skizze, 5 Grad Blende, Maße in cm



W1 Skizze, 5 Grad Blende, Maße in cm



W1 Skizze, 5 Grad Blende, Maße in cm



W1 Skizze, 5 Grad Blende, Maße in cm